

LUXOMAT® PD2-S-AP/-DE/-UP



AP



DE



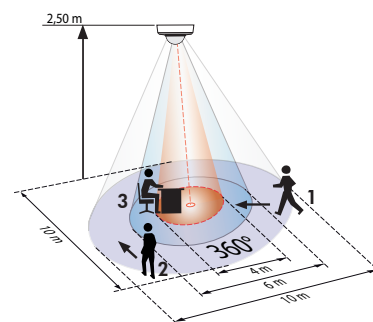
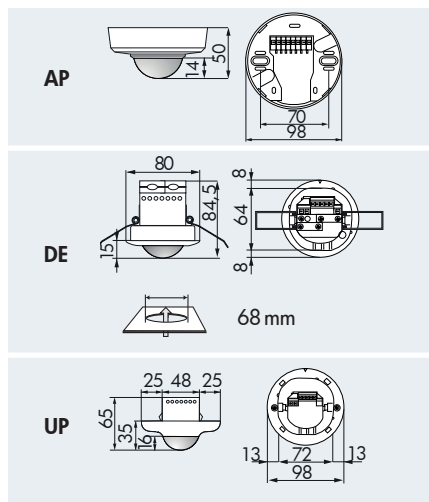
UP

MŰSZAKI ADATOK

- 230V~ ±10%
- 360°
ülő tevékenység Ø 4,00 m
áthaladás Ø 10,00 m
megközelítés Ø 6,00 m
- AP/DE/UP = IP20 / II. osztály / C €
- AP** Ø98 x Ma 50 mm
DE Ø80 x Ma 84,5 mm
UP Ø98 x Ma 65 mm
- 25°C – +50°C
- UV és ütésálló polikarbonát
- Impulzus távolság 2 mp vagy 9 mp
- Slave kimenet**
230V

TERMÉKINFORMÁCIÓ

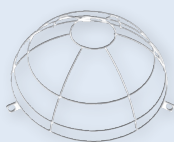
- Távirányítható beltéri Slave jelenlét érzékelő LUXOMAT® PD2-S, kör alakú érzékelési tartománnyal, süllyesztett, álmennyezetbe építhető és falon kívüli változatban
- Nagy energiamegtakarítási lehetőség
- A világítás és fűtésvezérléshez egy Master érzékelő szükséges
- Mozgás érzékelése a helyiség teljes területén lehetséges Slave érzékelőkkel
- Kapcsoló impulzus a Master felé felismert mozgás esetén
- Mozgás érzékelése a környezet megvilágítási szintjétől függetlenül
- Érzékelő és tápegység egy burkolatban
- **Alkalmazási példák:** irodák, tárgyalók, iskolák, óvodák, kórházak



- 1 ■ Megközelítés
- 2 ■ Áthaladás
- 3 ■ Ülő tevékenység

TARTOZÉK (OPCIONÁLIS)

Védőkosár



Fedél IP23



Aljzat IP54



Árnyékoló lamellák
90. oldalon!

Típus	Szín	Cikkszám
PD2-S-AP	fehér	92152
PD2-S-DE	fehér	92166
PD2-S-UP	fehér	92156
Tartozék (opcionális)		
Fedél IP23	transzparens	92206
Védőkosár BSK	fehér	92199
Aljzat IP54	fehér	92161